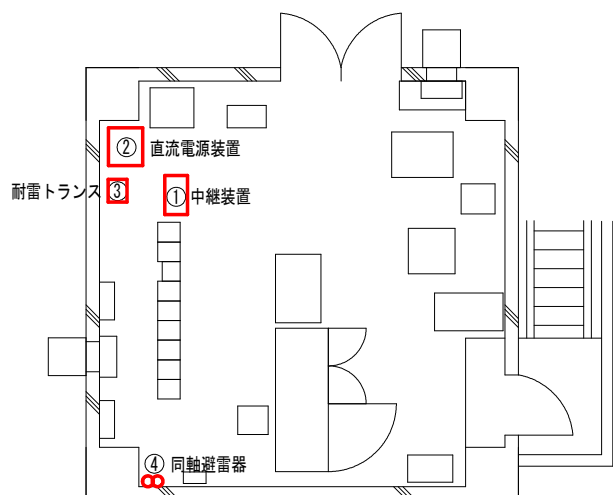
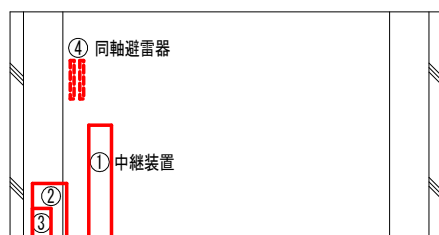


明神中継局 更新機器一覧図

局舎平面図



局舎立面図

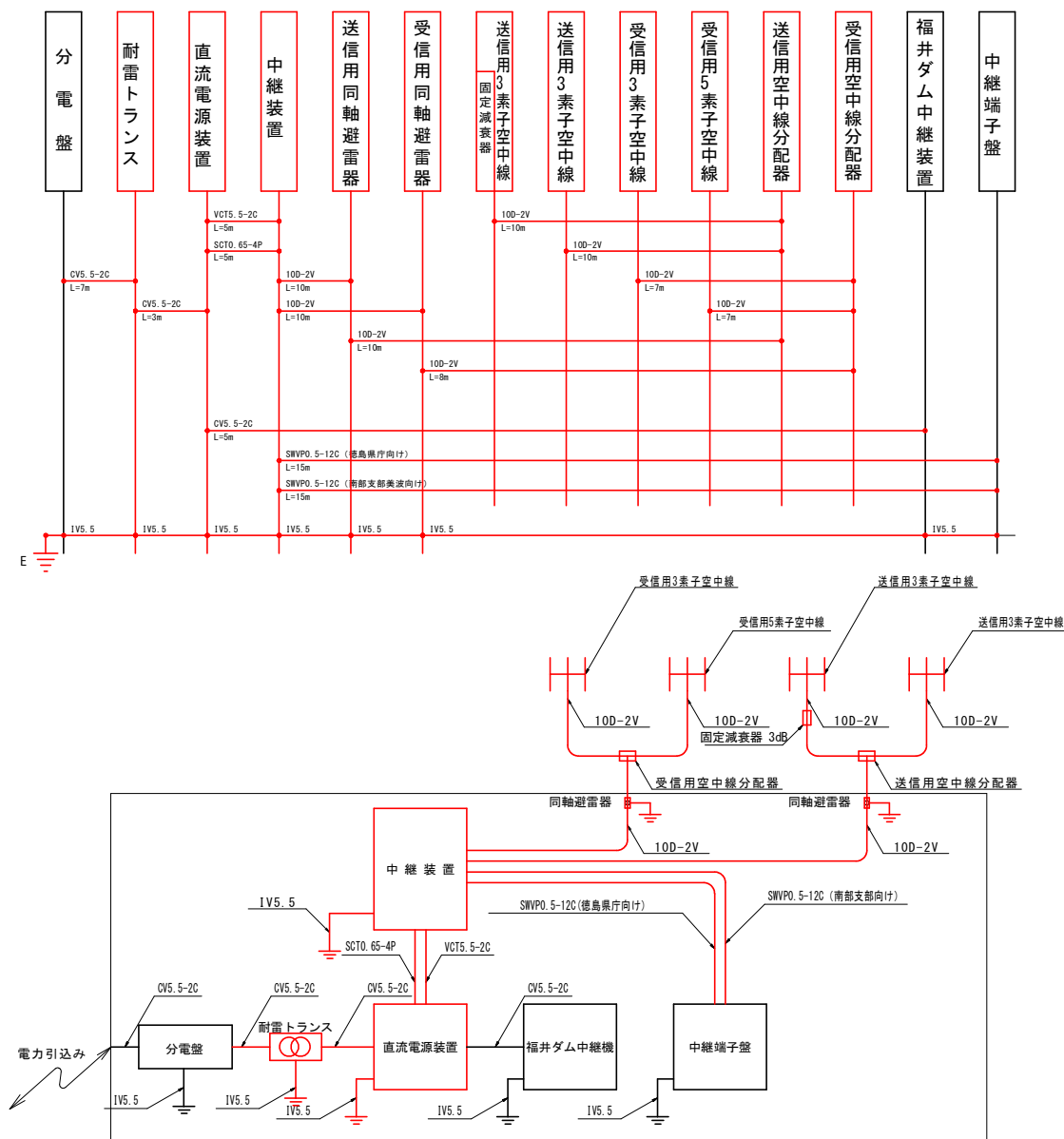


機器名称

番号	機器名称	備考
①	中継装置	更新
②	直流電源装置	更新
③	耐雷トランス	更新
④	同軸避雷器	更新

更新範囲は、監督員と協議のこと。

ケーブル系統図



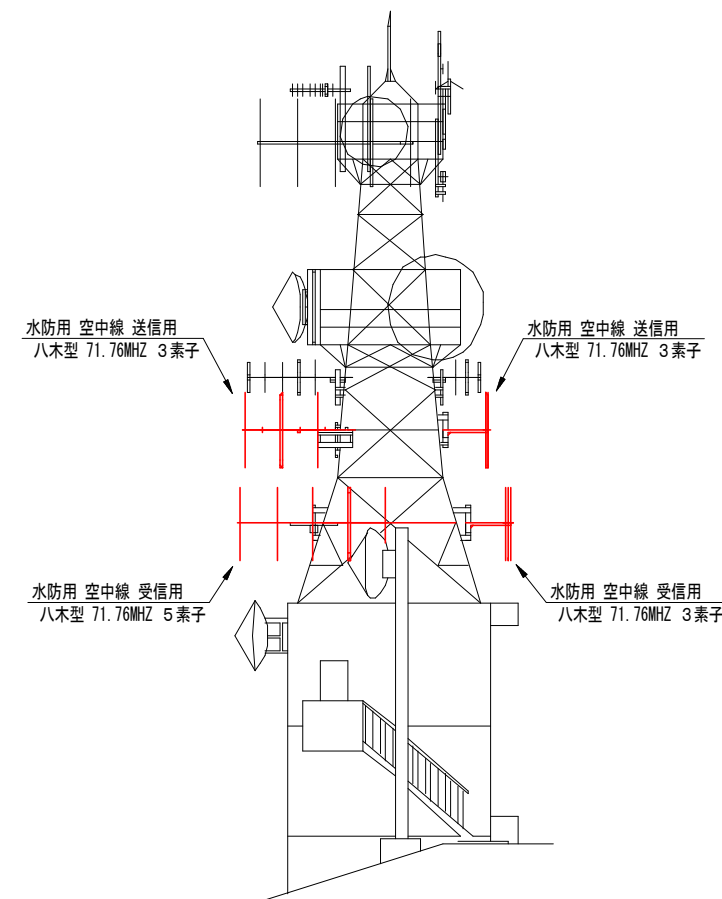
屋内配線内訳(更新)

現状機器				更新機器			
名称	規格仕様	単位	数量	名称	規格仕様	単位	数量
ケーブル	CV5.5-2C	m	15	ケーブル	CV5.5-2C	m	15
ケーブル	VCT5.5-2C	m	5	ケーブル	VCT5.5-2C	m	5
ケーブル	SCT0.65-4P	m	5	ケーブル	SCT0.65-4P	m	5
ケーブル	SNWPO.5-12C	m	30	ケーブル	SNWPO.5-12C	m	30

機器内訳(更新)

現状機器				更新機器			
名称	規格仕様	単位	数量	名称	規格仕様	単位	数量
中継装置	GWD-1650 10量型	架	1	中継装置	10量型	架	1
	無線装置	送信機5W (増幅部 7dB含む)	台		2	無線装置	送信機5W
	受信機	台	2		受信機	台	2
直流電源装置	バッテリー含む	台	1	直流電源装置	バッテリー含む	台	1
耐雷トランス	1KVA	台	1	耐雷トランス	1KVA	台	1
同軸避雷器	0.5dB以下	個	2	同軸避雷器	0.5dB以下	個	2

中継局立面図



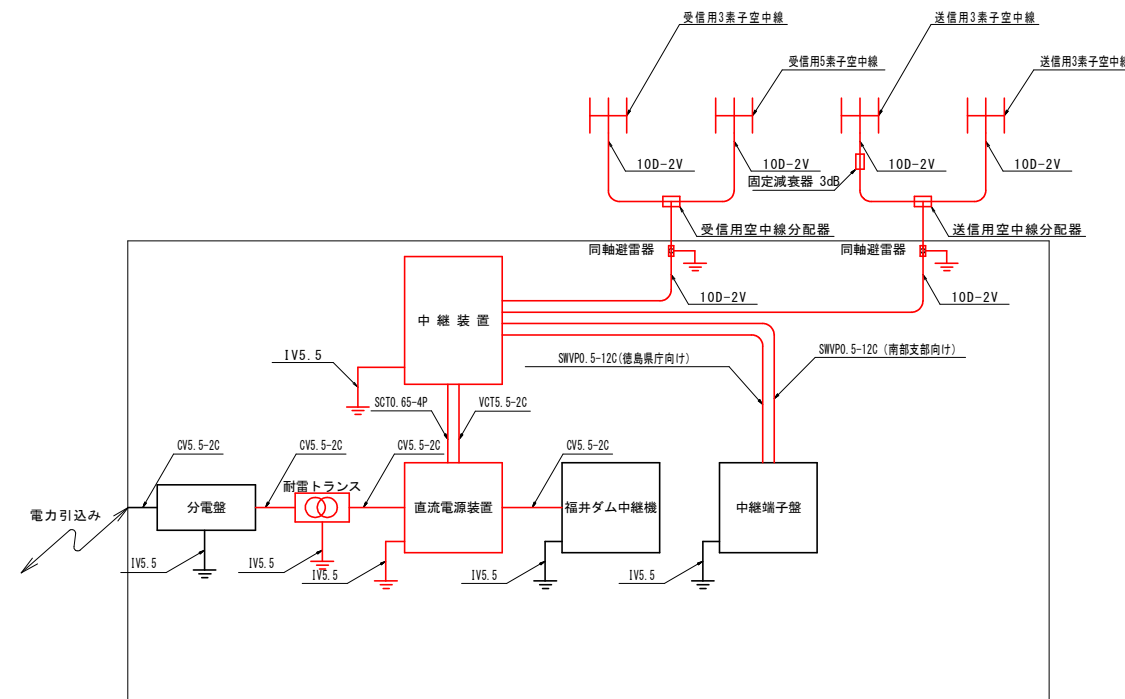
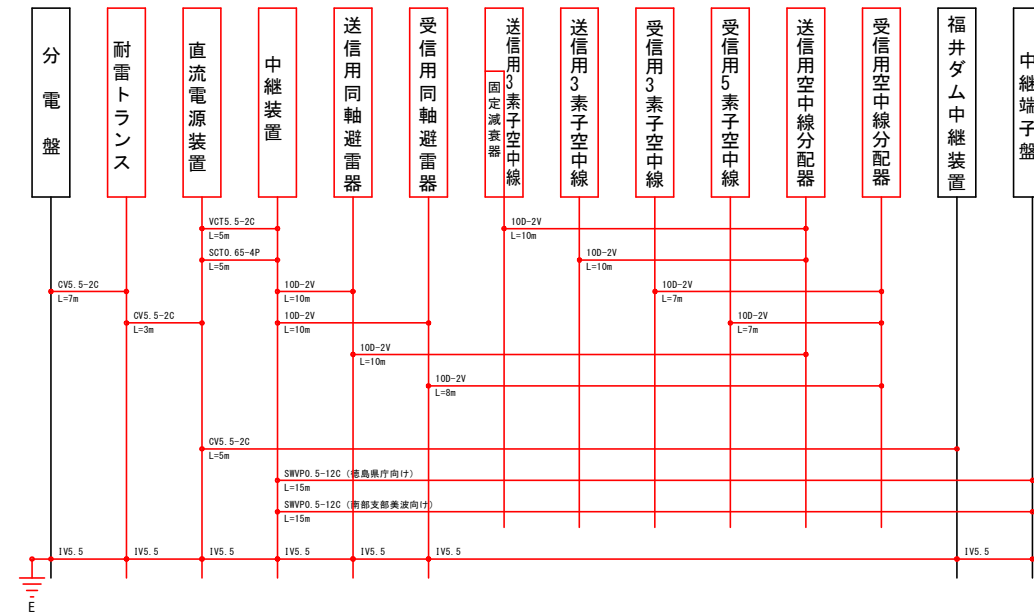
機器・材料内訳(空中線更新)

現状機器・材料				更新機器・材料			
名称	規格仕様	単位	数量	名称	規格仕様	単位	数量
空中線	八木型 3素子	基	3	空中線	八木型 71.76MHz 3素子 利得0.15dBi	基	3
空中線	八木型 5素子	基	1	空中線	八木型 71.76MHz 5素子 利得1.15dBi	基	1
空中線取付金具		個	4	空中線取付金具		個	4
分配器		個	2	分配器		個	2
固定減衰器	減衰量: 3dB	個	1	固定減衰器	減衰量: 3dB	個	1
同軸ケーブル	10D-2V	m	72	同軸ケーブル	10D-2V	m	72
同軸接栓		個	16	同軸接栓	10D-2V用	個	16
配線固定金具一式		式	1	配線固定金具一式	10D-2V用	式	1

当初設計図面 明神中継局

工事名	R6波土 明神中継局 美波・阿部 水防テレメーター改修工事(担い手確保型)		
路線名等	明神中継局		
工事箇所	海部郡美波町阿部		
図面名	明神中継局 更新機器一覧図		
縮尺	図示	図面番号	1 / 2
会社名			
事業者名	徳島県南部総合県民局<美波>		

明神中継局 ケーブル系統図



当初設計図面 明神中継局

工事名	R6波土 明神中継局 美波・阿部 水防子レメーター改修工事(担い手確保型)		
路線名等	明神中継局		
工事箇所	海部郡美波町阿部		
図面名	明神中継局 ケーブル系統図		
縮尺	図示	図面番号	2 / 2
会社名			
事業者名	徳島県南部総合県民局<美波>		